



**MACCHINE E MOBILI PER UFFICIO - REGISTRATORI DI CASSA
 ASSISTENZA TECNICA - ETICHETTATURA INDUSTRIALE - HARDWARE
 SOFTWARE - CANCELLERIA - TIMBRI** Azienda abilitata Me.Pa.

N. IT265278

FORMATI DISPONIBILI

Elenco aggiornato a Giugno 2017

10X10	50X47	68X57
10X20	50X49	68X85
10X37 Alluminio	50X50	70X20
14X140	50X59,4	70X35
20X10	50X74	70X35 con pretaglio
30X15	50X150	70X50
32X19 con pretaglio	55X28	70X99
33X196	55X35	70X139
34X121	55X73	71X190
35X15	55X216	73X40
35X70	57X35	73X203
40X21,5	58X53	74X110
40X30	58X60	75X35
40X30	58X73	75X50
40X40	58X90	75X55
40X72	60X13	75X60
40X80	60X17	75X130
42X46	60X25	76X116
43X130	60X30	78X22.5
45X6	60X40	78X32
45X45	60X40	78X43
46X21	60X45	78X45
47X27	60X50	78X90
47X54	60X65	78X125
47X59	60X74	80X48.78
47X80	60X132	80X60
47X98 con pretaglio	60X250	80X80
47X101	62X55	80X140
49X19	62X80	80X160
50X9	65X2 (2 PISTE UNITE)	80X180
50X25 con pretaglio	65X35	85X26
50X26	65X50	90X59
50X30	65X80	90X60
50X30	65X105	90X90
50X36	68X45	90X110

Frasini Eurooffice S.r.l.
 Piazza Garibaldi, 1
 63087 Comunanza (AP)
 Tel. Fax: 0736.845.836
 P. Iva/Cod. Fisc.: 01866830449
 www.frasinieurooffice.it
 frasini@libero.it

**FRASINI
 EUROOFFICE**

**MACCHINE E MOBILI PER UFFICIO - REGISTRATORI DI CASSA
 ASSISTENZA TECNICA - ETICETTATURA INDUSTRIALE - HARDWARE
 SOFTWARE - CANCELLERIA - TIMBRI** Azienda abilitata Me.Pa.



N. IT265278

90X125	120X248	
90X140	121X34	
93X180	125X71	
95X48.7	125X72	
100X23	130X130	
100X30	140X33	
100X49	150X210	
100X49		
100X60		
100X60 con pretaglio		
100X100		
100X148.5		
100X160		
100X199		
100X210		
102X74		
103X60 TIKET NO ETICHETTE		
104X98		
105X34		
105X41		
105X70		
105X80		
105X150		
105X175		
108X55		
109X60		
109X121		
109X141		
100X52		
110X44		
110X63		
110X99		
110X110		
110X150		
120X121		

Frasini Eurooffice S.r.l.
 Piazza Garibaldi, 1
 63087 Comunanza (AP)
 Tel. Fax: 0736.845.836
 P. Iva / Cod. Fisc.: 01866830449
 www.frasinieurooffice.it
 frasini@libero.it

**FRASINI
 EUROOFFICE**

**MACCHINE E MOBILI PER UFFICIO - REGISTRATORI DI CASSA
 ASSISTENZA TECNICA - ETICETTATURA INDUSTRIALE - HARDWARE
 SOFTWARE - CANCELLERIA - TIMBRI** Azienda abilitata Me.Pa.



N. IT265278

FORMATI PVC

14x145		
25,4X6,35		
25X6		
30X20		
33X30		
40X21.5		
40X21.6		
46X21		
50X9		
53X28		
65X9		
65X9,6		
70X15		
70X74		
72X36		
80X140		
80X27		
85X55		
90X98		

FORMATI TRIPLEX

42X45		
50X30		
70X43,50		
99X209		
104X148		

Frasini Eurooffice S.r.l.
 Piazza Garibaldi, 1
 63087 Comunanza (AP)
 Tel. Fax: 0736.845.836
 P. Iva / Cod. Fisc.: 01866830449
 www.frasinieurooffice.it
 frasini@libero.it

**FRASINI
 EUROOFFICE**

**MACCHINE E MOBILI PER UFFICIO - REGISTRATORI DI CASSA
 ASSISTENZA TECNICA - ETICHETTATURA INDUSTRIALE - HARDWARE
 SOFTWARE - CANCELLERIA - TIMBRI** Azienda abilitata Me.Pa.



N. IT265278

FORMATI CIRCOLARI

Diametro 12,5			
Diametro 22			
Diametro 45			
Diametro 55			
Diametro 80			
22X17			
80X34			
90X69			

Frasini Eurooffice S.r.l.
 Piazza Garibaldi, 1
 63087 Comunanza (AP)
 Tel. Fax: 0736.845.836
 P. Iva/Cod. Fisc.: 01866830449
 www.frasinieurooffice.it
 frasini@libero.it

**FRASINI
EUROOFFICE**

MACCHINE E MOBILI PER UFFICIO - REGISTRATORI DI CASSA
 ASSISTENZA TECNICA - ETICETTATURA INDUSTRIALE - HARDWARE
 SOFTWARE - CANCELLERIA - TIMBRI *Azienda abilitata Me.Pa.*



N. IT265278

ETICHETTE SU FOGLIO A4 LASER ADESIVO	
Formato	Etichette/foglio
A4 (21X29,7)	1
35X14	126
38X21	65
45X35	32
45X10	112
47X24	44
59X51	15
63X72	12
70X50	15
70X42	21
70X37	24
70X297	3
70X17	51
95X38	14
105X74	8
105X57	10
105X42	14
105X37	16
105X148	4
105X140	4
105X140	4
145X17	16
190X48	6
210X99	3
210X74	4
210X148	2

Frasini Eurooffice S.r.l.
 Piazza Garibaldi, 1
 63087 Comunanza (AP)
 Tel. Fax: 0736.845.836
 P. Iva / Cod. Fisc.: 01866830449
 www.frasiniurooffice.it
 frasini@libero.it

**FRASINI
 EUROOFFICE**

**MACCHINE E MOBILI PER UFFICIO - REGISTRATORI DI CASSA
 ASSISTENZA TECNICA - ETICHETTATURA INDUSTRIALE - HARDWARE
 SOFTWARE - CANCELLERIA - TIMBRI** Azienda abilitata Me.Pa.



N. IT265278

FORMATI SAGOMATI

<p>115</p> <p>33</p>	<p>58</p> <p>95</p>
<p>48</p> <p>138</p>	<p>90</p> <p>30</p> <p>100</p> <p>31</p>
<p>50</p> <p>20</p> <p>20</p>	<p>80</p> <p>23</p> <p>17</p>
<p>125</p> <p>100</p>	<p>135</p> <p>100</p>
<p>105</p> <p>69</p>	<p>54</p> <p>80</p>

Frasini Eurooffice S.r.l.
 Piazza Garibaldi, 1
 63087 Comunanza (AP)
 Tel. Fax: 0736.845.836
 P. Iva / Cod. Fisc.: 01866830449
 www.frasinieurooffice.it
 frasini@libero.it

FRASINI EUROOFFICE

MACCHINE E MOBILI PER UFFICIO - REGISTRATORI DI CASSA
 ASSISTENZA TECNICA - ETICHETTATURA INDUSTRIALE - HARDWARE
 SOFTWARE - CANCELLERIA - TIMBRI *Azienda abilitata Me.Pa.*



N. IT265278

<p>57 155</p>	<p>45 135</p>
<p>90 30</p>	<p>67 108</p>
<p>63x59,8</p>	<p>77x89 esterno 75x33 a sagoma</p>

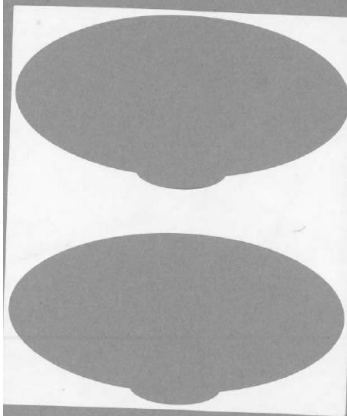
Frasini Eurooffice S.r.l.
 Piazza Garibaldi, 1
 63087 Comunanza (AP)
 Tel. Fax: 0736.845.836
 P. Iva / Cod. Fisc.: 01866830449
 www.frasinieurooffice.it
 frasini@libero.it

**FRASINI
 EUROOFFICE**

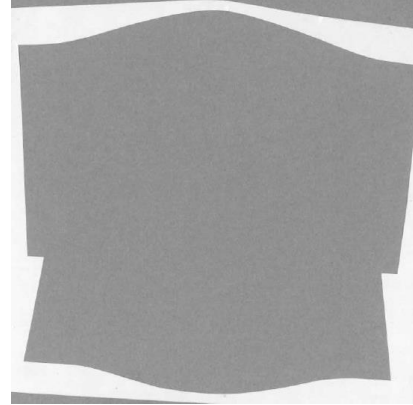
MACCHINE E MOBILI PER UFFICIO - REGISTRATORI DI CASSA
 ASSISTENZA TECNICA - ETICHETTATURA INDUSTRIALE - HARDWARE
 SOFTWARE - CANCELLERIA - TIMBRI *Azienda abilitata Me.Pa.*



N. IT265278

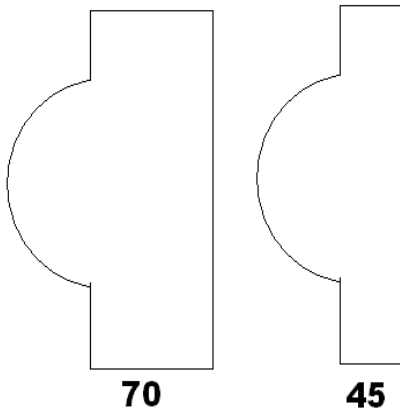


77x89 esterno
 75x38 a sagoma



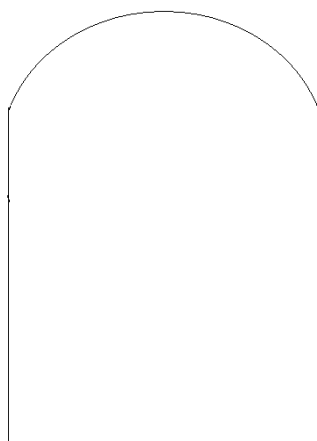
99x89 esterno
 97x86 sagoma

198



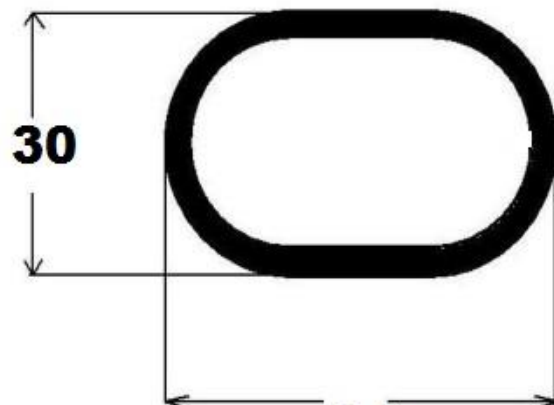
fascette in plastica per vivaisti
 Formati:
 25x250
 12.5x220

130



73

30



66

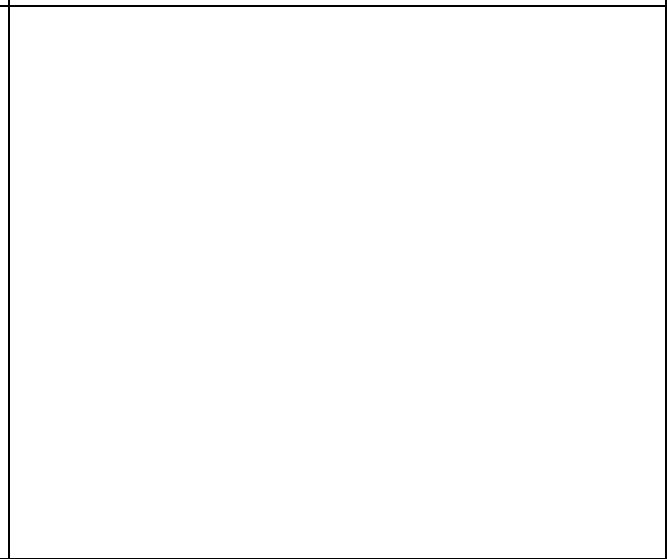
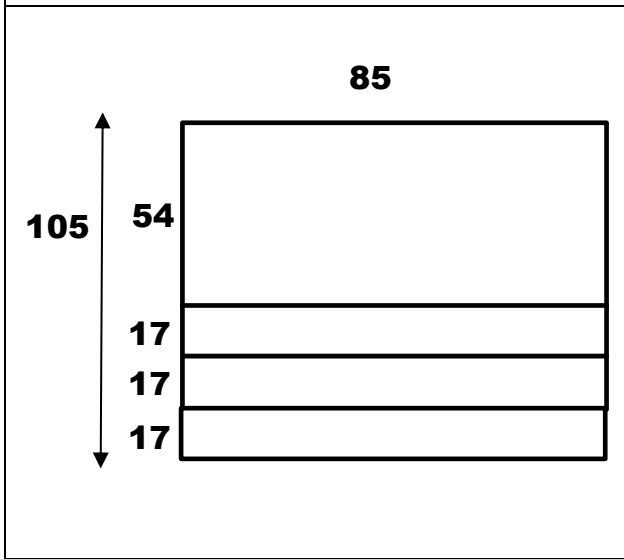
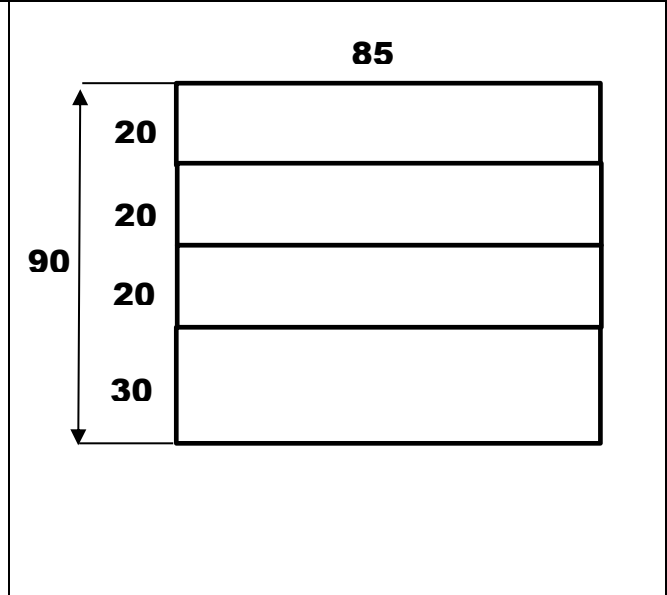
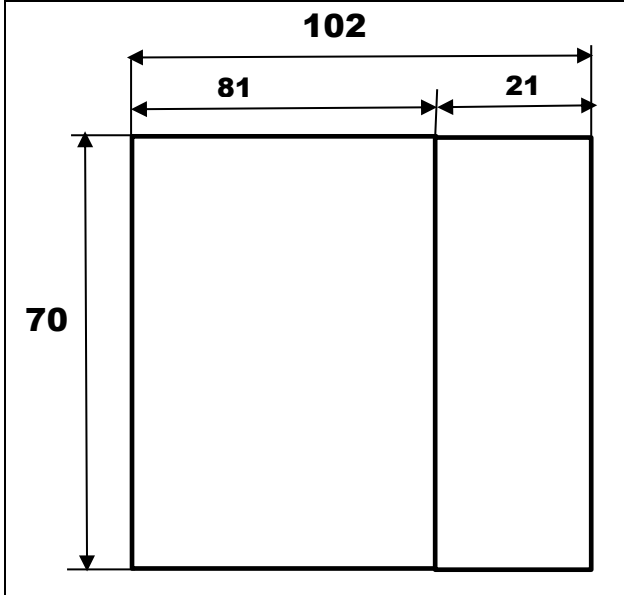
Frasini Eurooffice S.r.l.
 Piazza Garibaldi, 1
 63087 Comunanza (AP)
 Tel. Fax: 0736.845.836
 P. Iva/Cod. Fisc.: 01866830449
 www.frasinieurooffice.it
 frasini@libero.it

FRASINI EUROOFFICE

MACCHINE E MOBILI PER UFFICIO - REGISTRATORI DI CASSA
 ASSISTENZA TECNICA - ETICHETTATURA INDUSTRIALE - HARDWARE
 SOFTWARE - CANCELLERIA - TIMBRI *Azienda abilitata Me.Pa.*



N. IT265278



Frasini Eurooffice S.r.l.
 Piazza Garibaldi, 1
 63087 Comunanza (AP)
 Tel. Fax: 0736.845.836
 P. Iva/Cod. Fisc.: 01866830449
 www.frasinieurooffice.it
 frasini@libero.it

FRASINI EUROOFFICE

MACCHINE E MOBILI PER UFFICIO - REGISTRATORI DI CASSA
 ASSISTENZA TECNICA - ETICETTATURA INDUSTRIALE - HARDWARE
 SOFTWARE - CANCELLERIA - TIMBRI *Azienda abilitata Me.Pa.*



N. IT265278

TICKET E PRETAGLI

<p style="text-align: center;">100</p> <p style="text-align: center;">152,30</p>	<p style="text-align: center;">110</p> <p style="text-align: center;">50</p> <p style="text-align: right;">NO GAP</p> <p style="text-align: center;">LARGHEZZA VARIABILE MAX 110</p>
<p style="text-align: center;">70</p> <p style="text-align: center;">35</p> <p style="text-align: right;">GAP 1</p>	<p style="text-align: center;">100</p> <p style="text-align: center;">52</p> <p style="text-align: right;">GAP 2</p>
<p style="text-align: center;">105</p> <p style="text-align: center;">150</p> <p style="text-align: right;">GAP 1</p>	<p style="text-align: center;">47</p> <p style="text-align: center;">98</p> <p style="text-align: right;">GAP 1</p>
<p style="text-align: center;">110</p> <p style="text-align: center;">44</p> <p style="text-align: right;">GAP 2</p>	<p style="text-align: center;">32</p> <p style="text-align: center;">19</p> <p style="text-align: right;">GAP 2</p>

Frasini Eurooffice S.r.l.
 Piazza Garibaldi, 1
 63087 Comunanza (AP)
 Tel. Fax: 0736.845.836
 P. Iva/Cod. Fisc.: 01866830449
 www.frasinieurooffice.it
 frasini@libero.it

FRASINI EUROOFFICE

MACCHINE E MOBILI PER UFFICIO - REGISTRATORI DI CASSA
 ASSISTENZA TECNICA - ETICETTATURA INDUSTRIALE - HARDWARE
 SOFTWARE - CANCELLERIA - TIMBRI *Azienda abilitata Me.Pa.*



N. IT265278

<p>ALTEZZA PRETAGLIO 43 LUNGHEZZA MASSIMA TAGLIO ORIZZONTALE 210 NO GAP</p>	<p>NO GAP ALTEZZA PRETAGLIO 62,70 LUNGHEZZA MASSIMA TAGLIO ORIZZONTALE 100</p>
	<p>LARGHEZZA MASSIMA 179</p> <p>H 76</p>
<p>LARGHEZZA MASSIMA 153</p> <p>H 50</p>	<p>LARGHEZZA MASSIMA 190</p> <p>H 109,90</p>

Frasini Eurooffice S.r.l.
Piazza Garibaldi, 1
63087 Comunanza (AP)
Tel. Fax: 0736.845.836
P. Iva / Cod. Fisc.: 01866830449
www.frasiniurooffice.it
frasiniinazzareno@libero.it

**FRASINI
EUROOFFICE**

MACCHINE E MOBILI PER UFFICIO - REGISTRATORI DI CASSA
ASSISTENZA TECNICA - ETICHETTATURA INDUSTRIALE - HARDWARE
SOFTWARE - CANCELLERIA - TIMBRI *Azienda abilitata Me.Pa.*



N. IT265278

TICKET CON FORO LATERALE DA 5 MM
Distanza dal bordo esterno interasse 14 mm
Posizione tra i pre-tagli 25 mm

LARGHEZZA MASSIMA 121



H 50,789

LARGHEZZA MASSIMA 205

H 73



Misura occhiello 5 x h14 mm