

Frasini Eurooffice S.r.l.  
 Piazza Garibaldi, 1  
 63087 Comunanza (AP)  
 Tel. Fax: 0736.845.836  
 P. Iva/Cod. Fisc.: 01866830449  
 www.frasinieurooffice.it  
 frasini@libero.it

**FRASINI  
 EUROOFFICE**

**MACCHINE E MOBILI PER UFFICIO - REGISTRATORI DI CASSA  
 ASSISTENZA TECNICA - ETICHETTATURA INDUSTRIALE - HARDWARE  
 SOFTWARE - CANCELLERIA - TIMBRI Azienda abilitata Me.Pa.**



N. IT265278

## FORMATI DISPONIBILI

Elenco aggiornato a NOVEMBRE 2020

10X10	50X30	65X105
10X20	50X36	68X45
10X37 Alluminio	50X47	68X57
14X140	50X49	68X85
16X13	50X50 GAP10	70X20
20X10	50X59,4	70X35
22X22	50X74	70X50
25X15	50X150	70X99
30X15	55X28	70X139
32X19 con pretaglio	55X35	71X190
32X73	55X73	73X40
33X196	55X216	73X203
34X121	57X35	74X110
35X15	58X53	75X35
35X70	58X60	75X50
40X21,5	58X73	75X55
40X30	58X90	75X60
40X30	60X13	75X130 <b>1PISTA</b>
40X40	60X17	76X116
40X72	60X25	78X22.5
40X80	60X30	78X32
42X46	60X40	78X43
43X130	60X40 TYRE	78X45
45X6	60X45	78X90
45X45	60X50	78X125
47X27	60X65	80X48.78
47X54	60X74	80X60
47X59	60X98	80X80
47X80	60X132	80X140
47X98 con pretaglio	60X250	80X160
47X101	62X55	80X180
49X19	62X80	85X26
50X25 con pretaglio	65X35	90X59
50X26	65X50	90X60
50X30	65X80	90X90

Frasini Eurooffice S.r.l.  
 Piazza Garibaldi, 1  
 63087 Comunanza (AP)  
 Tel. Fax: 0736.845.836  
 P. Iva/Cod. Fisc.: 01866830449  
 www.frasinieurooffice.it  
 frasini@libero.it

**FRASINI  
 EUROOFFICE**

MACCHINE E MOBILI PER UFFICIO - REGISTRATORI DI CASSA  
 ASSISTENZA TECNICA - ETICHETTATURA INDUSTRIALE - HARDWARE  
 SOFTWARE - CANCELLERIA - TIMBRI *Azienda abilitata Me.Pa.*



N. IT265278

90X125	110X150	
90X110	120X151	
90X140	121X34	
93X180	125X71	
95X48.7	125X72	
100X23	130X130	
100X30	140X33	
100X49	150X40	
100X49	150X210	
100X52 PRETAGLIO	180X40	
100X60 3 TIPI		
100X60 con pretaglio		
102X72		
100X100		
100X148.5		
100X160		
100X199		
100X210		
102X74		
103X Z 80 NO ETICHETTE		
104X98		
105X34		
105X41		
105X70		
105X80		
105X150		
105X175		
108X55		
109X60		
109X121		
109X141		
110X44		
110X63		
110X99		
110X110		

Frasini Eurooffice S.r.l.  
 Piazza Garibaldi, 1  
 63087 Comunanza (AP)  
 Tel. Fax: 0736.845.836  
 P. Iva / Cod. Fisc.: 01866830449  
 www.frasinieurooffice.it  
 frasini@libero.it

**FRASINI  
 EUROOFFICE**

**MACCHINE E MOBILI PER UFFICIO - REGISTRATORI DI CASSA  
 ASSISTENZA TECNICA - ETICHETTATURA INDUSTRIALE - HARDWARE  
 SOFTWARE - CANCELLERIA - TIMBRI** Azienda abilitata Me.Pa.



N. IT265278

## FORMATI PVC

14x145	80X27	
25,4X6,35	85X55	
25X6	90X98	
30X20		
33X30		
40X21.5		
40X216		
40X180		
46X21		
50X9		
53X28		
62X80		
65X9		
65X9,6		
70X15		
70X35 PRETAGLIO		
70X35 PPL TYRE		
70X74		
72X36		
80X140		

## FORMATI TRIPLEX

42X45	99X209	
50X30	100X148,5	
70X43,50	100X195	
74X147	104X148	
78X42		
90X140		

Frasini Eurooffice S.r.l.  
 Piazza Garibaldi, 1  
 63087 Comunanza (AP)  
 Tel. Fax: 0736.845.836  
 P. Iva/Cod. Fisc.: 01866830449  
 www.frasinieurooffice.it  
 frasini@libero.it

**FRASINI  
 EUROOFFICE**

MACCHINE E MOBILI PER UFFICIO - REGISTRATORI DI CASSA  
 ASSISTENZA TECNICA - ETICHETTATURA INDUSTRIALE - HARDWARE  
 SOFTWARE - CANCELLERIA - TIMBRI *Azienda abilitata Me.Pa.*



N. IT265278

## FORMATI CIRCOLARI

Diametro 12,5			
Diametro 22			
Diametro 45			
Diametro 55			
Diametro 80			
22X17			
80X34			
90X69			

Frasini Eurooffice S.r.l.  
 Piazza Garibaldi, 1  
 63087 Comunanza (AP)  
 Tel. Fax: 0736.845.836  
 P. Iva/Cod. Fisc.: 01866830449  
 www.frasinieurooffice.it  
 frasini@libero.it

**FRASINI  
 EUROOFFICE**

MACCHINE E MOBILI PER UFFICIO - REGISTRATORI DI CASSA  
 ASSISTENZA TECNICA - ETICETTATURA INDUSTRIALE - HARDWARE  
 SOFTWARE - CANCELLERIA - TIMBRI *Azienda abilitata Me.Pa.*



N. IT265278

ETICHETTE SU FOGLIO A4 LASER ADESIVO	
Formato	Etichette/foglio
A4 (21X29,7)	1
35X14	126
38X21	65
45X35	32
45X10	112
47X24	44
59X51	15
63X72	12
70X50	15
70X42	21
70X37	24
70X297	3
70X17	51
95X38	14
105X74	8
105X57	10
105X42	14
105X37	16
105X148	4
105X140	4
105X140	4
145X17	16
190X48	6
210X99	3
210X74	4
210X148	2

Frasini Eurooffice S.r.l.  
 Piazza Garibaldi, 1  
 63087 Comunanza (AP)  
 Tel. Fax: 0736.845.836  
 P. Iva / Cod. Fisc.: 01866830449  
 www.frasinieurooffice.it  
 frasini@libero.it

**FRASINI  
 EUROOFFICE**

**MACCHINE E MOBILI PER UFFICIO - REGISTRATORI DI CASSA  
 ASSISTENZA TECNICA - ETICHETTATURA INDUSTRIALE - HARDWARE  
 SOFTWARE - CANCELLERIA - TIMBRI** Azienda abilitata Me.Pa.



N. IT265278

## FORMATI SAGOMATI

<p><b>115</b></p> <p><b>33</b></p>	<p><b>58</b></p> <p><b>95</b></p>
<p><b>48</b></p> <p><b>138</b></p>	<p><b>90</b></p> <p><b>30</b></p> <p><b>100</b></p> <p><b>31</b></p>
<p><b>50</b></p> <p><b>20</b></p> <p><b>20</b></p>	<p><b>80</b></p> <p><b>23</b></p> <p><b>17</b></p>
<p><b>125</b></p> <p><b>100</b></p>	<p><b>135</b></p> <p><b>100</b></p>
<p><b>105</b></p> <p><b>69</b></p>	<p><b>54</b></p> <p><b>80</b></p>

Frasini Eurooffice S.r.l.  
 Piazza Garibaldi, 1  
 63087 Comunanza (AP)  
 Tel. Fax: 0736.845.836  
 P. Iva/Cod. Fisc.: 01866830449  
 www.frasinieurooffice.it  
 frasini@libero.it

# FRASINI EUROOFFICE

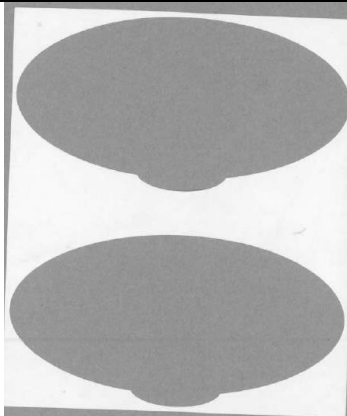
MACCHINE E MOBILI PER UFFICIO - REGISTRATORI DI CASSA  
 ASSISTENZA TECNICA - ETICHETTATURA INDUSTRIALE - HARDWARE  
 SOFTWARE - CANCELLERIA - TIMBRI *Azienda abilitata Me.Pa.*



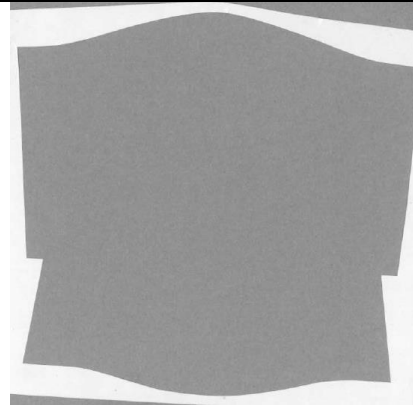
N. IT265278

<p>57</p> <p>155</p>	<p>45</p> <p>135</p>
<p>30</p> <p>90</p>	<p>67</p> <p>108</p>
<p>63x59,8</p>	<p>77x89 esterno 75x33 a sagoma</p>



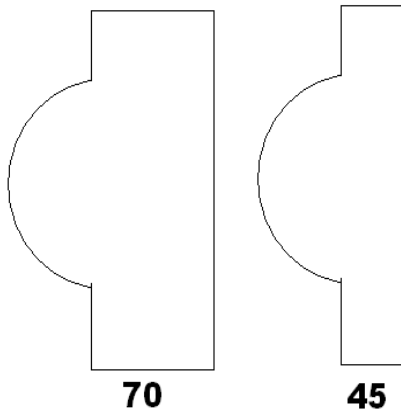


77x89 esterno  
 75x38 a sagoma



99x89 esterno  
 97x86 sagoma

**198**



**70**

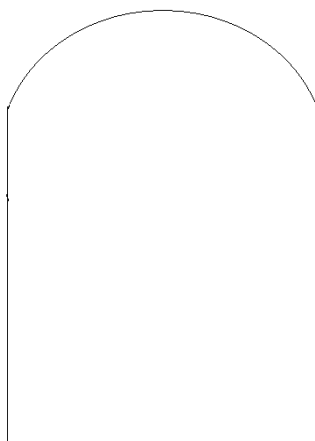
**45**



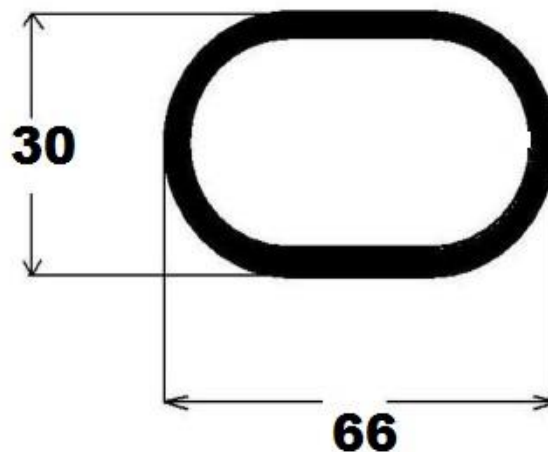
fascette in plastica per vivaisti

Formati:  
 25x250  
 12.5x220

**130**



**73**



**30**

**66**



Frasini Eurooffice S.r.l.  
 Piazza Garibaldi, 1  
 63087 Comunanza (AP)  
 Tel. Fax: 0736.845.836  
 P. Iva/Cod. Fisc.: 01866830449  
 www.frasinieurooffice.it  
 frasini@libero.it

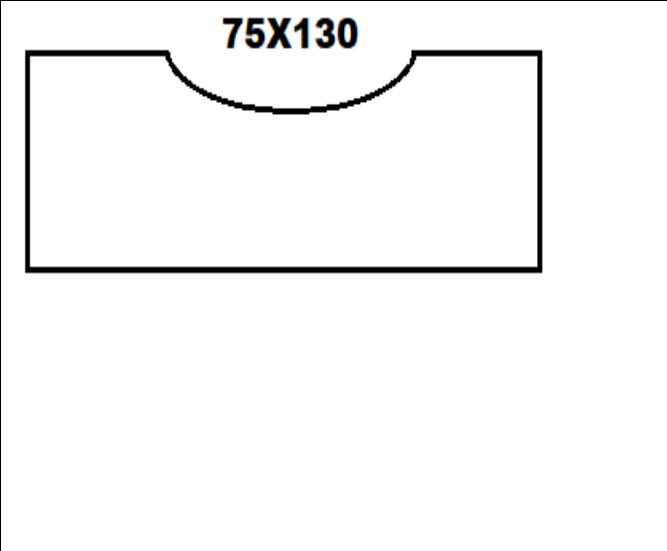
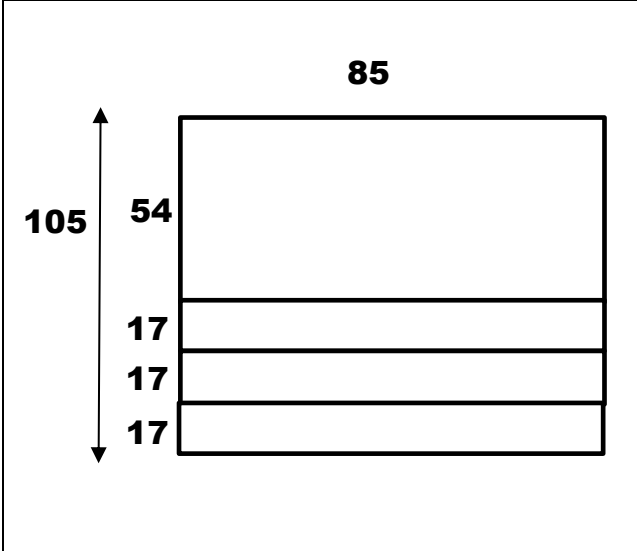
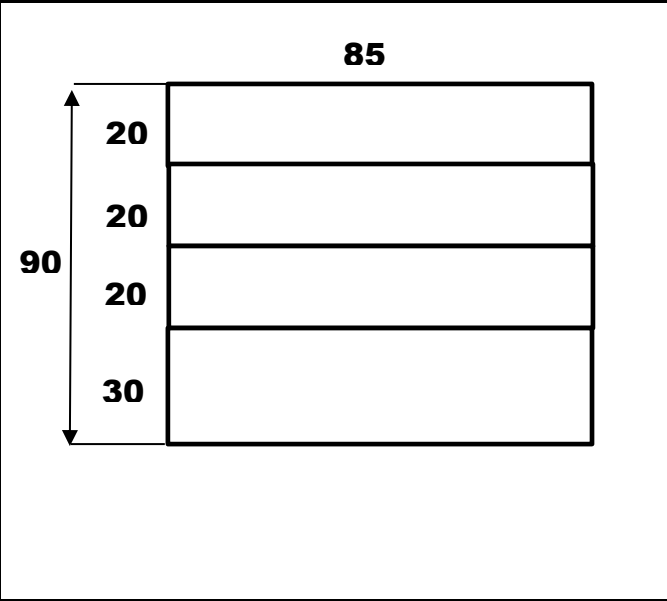
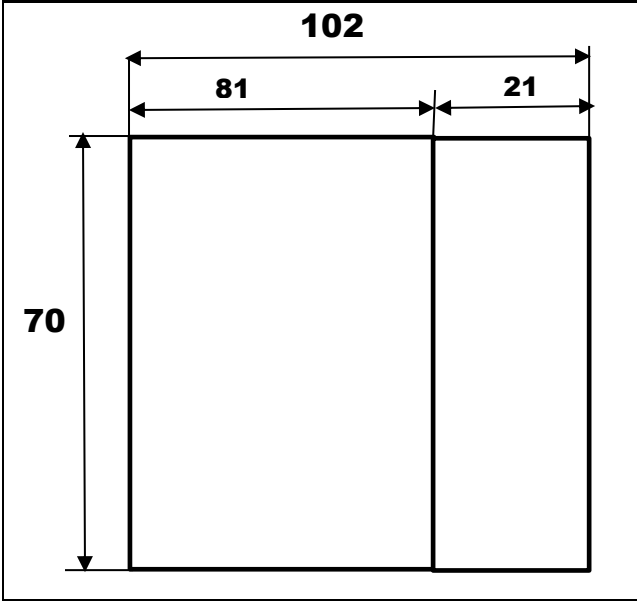
**FRASINI EUROOFFICE**

MACCHINE E MOBILI PER UFFICIO - REGISTRATORI DI CASSA  
 ASSISTENZA TECNICA - ETICHETTATURA INDUSTRIALE - HARDWARE  
 SOFTWARE - CANCELLERIA - TIMBRI *Azienda abilitata Me.Pa.*



N. IT265278

## TICKET E PRETAGLI



Frasini Eurooffice S.r.l.  
 Piazza Garibaldi, 1  
 63087 Comunanza (AP)  
 Tel. Fax: 0736.845.836  
 P. Iva/Cod. Fisc.: 01866830449  
 www.frasinieurooffice.it  
 frasini@libero.it

# FRASINI EUROOFFICE

MACCHINE E MOBILI PER UFFICIO - REGISTRATORI DI CASSA  
 ASSISTENZA TECNICA - ETICETTATURA INDUSTRIALE - HARDWARE  
 SOFTWARE - CANCELLERIA - TIMBRI *Azienda abilitata Me.Pa.*



N. IT265278

<p style="text-align: center;">100</p> <p style="text-align: center;">152,30</p>	<p style="text-align: center;">110</p> <p style="text-align: center;">50</p> <p style="text-align: right;">NO GAP</p> <p style="text-align: center;">LARGHEZZA VARIABILE MAX 110</p>
<p style="text-align: center;">H 191</p>	<p style="text-align: center;">11</p> <p style="text-align: right;">34</p>
<p style="text-align: center;"><b>54X12</b></p>	
<p style="text-align: center;"><b>70X13</b></p>	<p style="text-align: center;"><b>101X35</b></p> <p style="text-align: center;">DIAMETRO 27</p>

Frasini Eurooffice S.r.l.  
 Piazza Garibaldi, 1  
 63087 Comunanza (AP)  
 Tel. Fax: 0736.845.836  
 P. Iva/Cod. Fisc.: 01866830449  
 www.frasinieurooffice.it  
 frasini@libero.it

**FRASINI  
 EUROOFFICE**

**MACCHINE E MOBILI PER UFFICIO - REGISTRATORI DI CASSA  
 ASSISTENZA TECNICA - ETICETTATURA INDUSTRIALE - HARDWARE  
 SOFTWARE - CANCELLERIA - TIMBRI** Azienda abilitata Me.Pa.



N. IT265278

<p><b>ALTEZZA PRETAGLIO 43          LUNGHEZZA MASSIMA          TAGLIO ORIZZONTALE 210          NO GAP</b></p>	
	<p>LARGHEZZA MASSIMA 179</p> <p>H 76</p>
<p>LARGHEZZA MASSIMA 153</p> <p>H 50</p>	<p>LARGHEZZA MASSIMA 190</p> <p>H 109,90</p>

Frasini Eurooffice S.r.l.  
Piazza Garibaldi, 1  
63087 Comunanza (AP)  
Tel. Fax: 0736.845.836  
P. Iva / Cod. Fisc.: 01866830449  
www.frasinieurooffice.it  
frasini@libero.it

**FRASINI  
EUROOFFICE**

MACCHINE E MOBILI PER UFFICIO - REGISTRATORI DI CASSA  
ASSISTENZA TECNICA - ETICHETTATURA INDUSTRIALE - HARDWARE  
SOFTWARE - CANCELLERIA - TIMBRI *Azienda abilitata Me.Pa.*



N. IT265278

TICKET CON FORO LATERALE DA 5 MM  
Distanza dal bordo esterno interasse 14 mm  
Posizione tra i pre-tagli 25 mm

LARGHEZZA MASSIMA 121



H 50,789

LARGHEZZA MASSIMA 205

H 73



Misura occhiello 5 x h14 mm